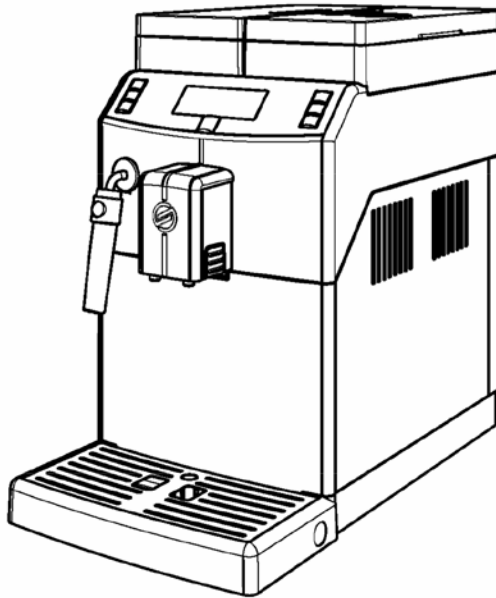


Lirika

Tip SUP041E



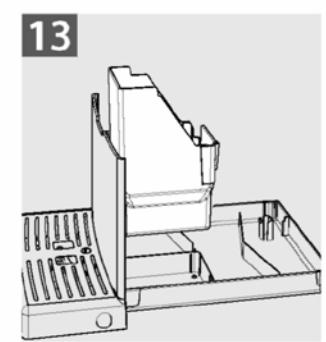
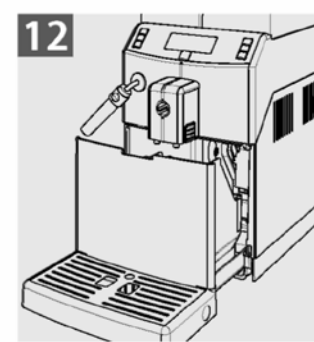
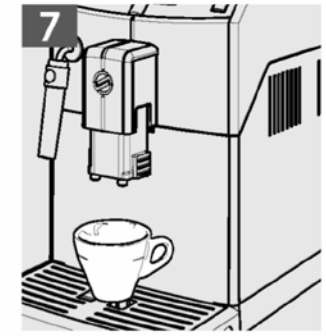
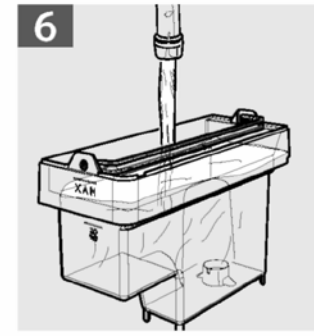
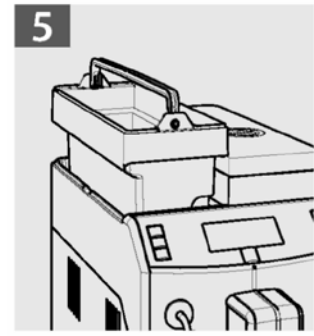
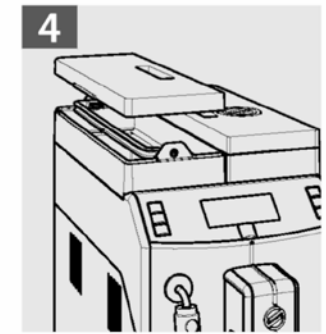
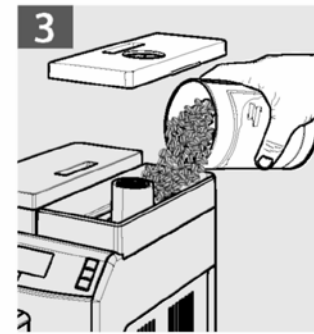
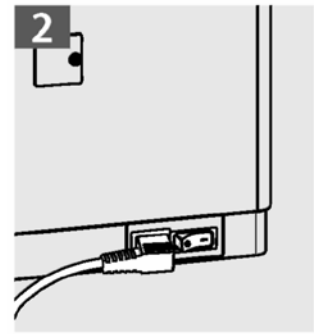
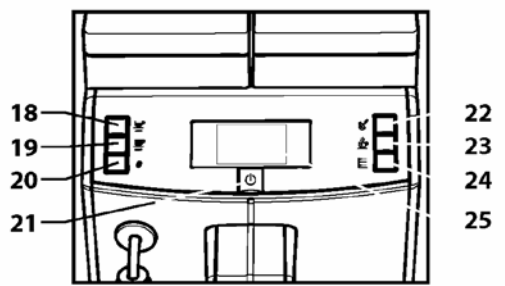
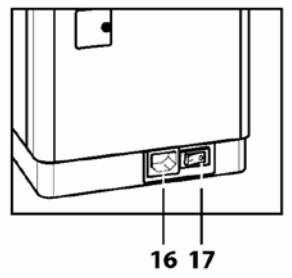
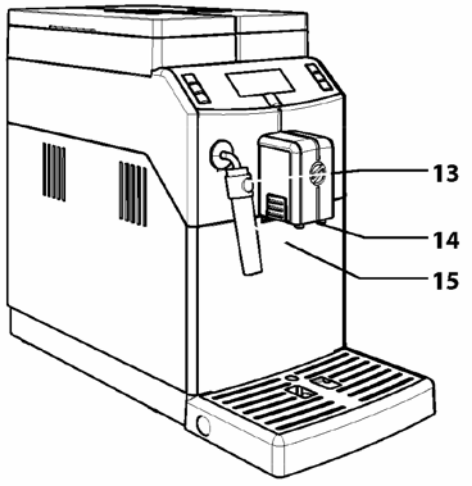
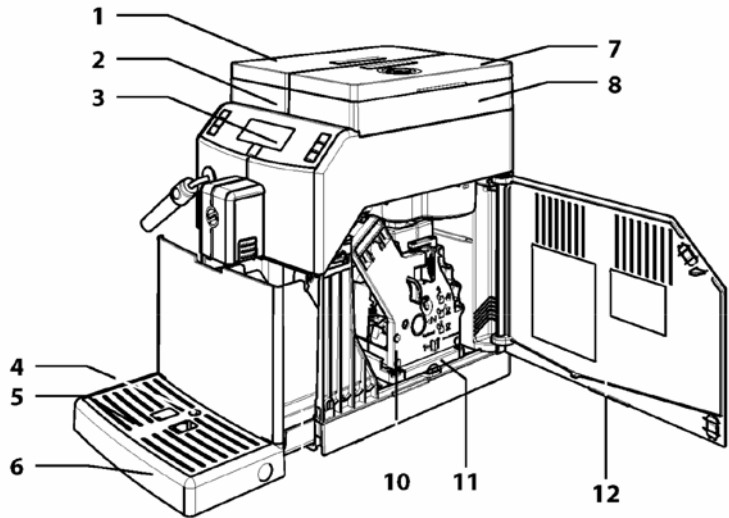
INSTRUCȚIUNI DE UTILIZARE

Citiți cu atenție aceste instrucțiuni de utilizare înainte de a utiliza aparatul.

CE

 **Saeco**

1



INSTRUCȚIUNI PRIVIND SIGURANȚA



Nu permiteți niciodată ca apa să vina în contact cu niciuna dintre piesele electrice ale aparatului: pericol de electrocutare! Apa fierbinte și aburul pot provoca ardere!

Destinația utilizării

Aparatul este destinat utilizării doar în birouri/ organizații mici. Aparatul nu trebuie utilizat de persoane (inclusiv copii) cu capacități fizice, mentale sau senzoriale reduse ori cu lipsa de experiență și/sau expertiză, cu excepția cazului în care sunt supervizate de o persoană responsabilă pentru siguranța lor sau sunt instruite de această persoană cu privire la modul de utilizare corectă a aparatului.

Alimentarea cu energie

Aparatul trebuie conectat la sursa de alimentare cu energie de către furnizorul de service, conform specificațiilor.

Cablul de alimentare

Nu utilizați niciodată aparatul în cazul în care cablul de alimentare este defect. Înștiințați imediat furnizorul despre toate defectele cablului și/sau ale prizei. Nu rulați cablul de alimentare în jurul colțurilor, al marginilor ascuțite sau peste obiecte fierbinți și țineți-l la distanță de ulei. Nu utilizați cablul de alimentare pentru a deplasa sau a trage aparatul. Nu trageți ștecărul din priză apucând de cablul de alimentare și nu-l atingeți cu mâinile sau picioarele ude. Nu lăsați cablul de alimentare să atârne de pe mese sau rafturi.

Pentru siguranța altor persoane

Asigurați-vă că, copiii nu se pot juca cu aparatul și/sau cu materialele ambalajului. Nu direcționați niciodată jetul de apă fierbinte și/sau abur către dvs. sau către alte persoane. Nu atingeți tija de apă fierbinte cu mâinile goale. Utilizați întotdeauna mânerul sau butoanele furnizate.

Pericol de arsuri

Nu atingeți tija de apă fierbinte și/sau duza de dozare a cafelei/băuturilor.

Precauții privind siguranța în caz de incendiu

În caz de incendiu, utilizați stingătoare cu dioxid de carbon (CO₂). Nu utilizați stingătoare cu apă sau pudră.

Locația adecvată pentru utilizare și întreținere

Aparatul trebuie instalat de furnizor conform reglementărilor privind siguranța, în vigoare la momentul instalării. Aparatul poate fi mutat doar de furnizor.

Nu utilizați aparatul afară. Evitați flăcările deschise și/sau obiectele incandescente în apropierea aparatului, astfel încât să nu se deterioreze sau să se topească carcasa aparatului. Nu utilizați aparatul în locații în care temperatura poate scădea la un nivel egal și/ sau sub 0°C. Dacă aparatul a fost expus la astfel de condiții, alertați furnizorul, care va realiza o verificare de siguranță.

Curățarea

Înainte de a curăța aparatul, butonul de alimentare trebuie să fie oprit (0), iar ștecărul trebuie să fie scos din priză cu împământare. Așteptați ca aparatul să se răcească. Nu scufundați niciodată aparatul în apă! Este strict interzis modificarea pieselor interne ale aparatului. Nu curățați aparatul cu jet de apă. Aparatul și componentele acestuia trebuie curățate și spălate după o perioadă de inactivitate.

Utilizarea laptelui (când este disponibil)

Laptele trebuie utilizat și depozitat conform instrucțiunilor menționate pe ambalajul original al producătorului. Nu acceptăm nicio răspundere pentru utilizarea laptelui neadecvat pentru consum uman. Laptele trebuie păstrat la rece, deoarece la temperaturi ridicate se poate acri - aceasta este o caracteristică naturală a laptelui. Din acest motiv, kitul Cappuccinatore trebuie curățat după fiecare utilizare, conform descrierii din manual. Pentru curățare temeinică, kitul Cappuccinatore poate fi detașat și dezamblat, iar piesele sale pot fi introduse într-o mașină de spălat vase (nu de tip profesional). Spălarea pieselor componente în mașina de spălat vase poate provoca pierderea luciului suprafețelor kitului Cappuccinatore sau decolorarea imaginilor, în special dacă sunt utilizați detergenți duri. Această circumstanță este normală și nu afectează funcționarea corectă a sistemului de dozare a laptelui.

Depozitarea aparatului

Dacă aparatul urmează să rămână inactiv o perioadă lungă de timp, opriți-l și deconectați-l de la priză. Depozitați aparatul într-un loc uscat, care să nu fie la îndemâna copiilor. Mențineți-l protejat de praf și murdărie.

Reparațiile/Întreținerea

În caz de defecțiune, defect sau eroare suspectată din cauza unei căderi, scoateți imediat ștecărul din priză și alertați furnizorul sau tehnicianul specialist. Nu încercați niciodată să utilizați aparatul dacă este defect. Doar furnizorul și/sau tehnicianul poate efectua lucrări de service sau de reparații.

CUPRINS

1 INFORMAȚII GENERALE _____	7	6 CURĂȚAREA ȘI ÎNȚEȚINEREA _____	16
1.1 Destinația utilizării aparatului _____	7	6.1 Curățarea kitului Pannarello _____	16
1.2 Cum se citește manualul _____	7	6.2 Curățarea sertarului de cafea rășnită _____	17
1.3 Cum se folosesc aceste instrucțiuni de utilizare _____	7	6.3 Curățarea tăvii de picurare _____	17
1.4 Identificarea aparatului _____	7	6.4 Grupul de dozare - Curățarea săptămânală _____	17
1.5 Specificații tehnice _____	8	7 AVERTISMENTELE APARATULUI _____	20
1.6 Riscuri reziduale _____	8	8 MANIPULAREA ȘI DEPOZITAREA _____	22
2 COMPONENTELE APARATULUI _____	8	8.1 Manipularea _____	22
2.1 Descrierea panoului de control _____	9	8.2 Depozitarea _____	22
3 UTILIZAREA APARATULUI _____	9	9 INSTALAREA _____	22
3.1 Umplerea rezervorului de apă _____	9	9.1 Instrucțiuni privind siguranța _____	22
3.2 Umplerea recipientului de boabe de cafea _____	9	9.2 Funcțiile de oprire _____	23
3.3 Pornirea aparatului _____	10	9.3 Lista de accesorii _____	23
3.4 Încălzirea și clătirea _____	10	9.4 Amplasarea ansamblului _____	24
3.5 Ciclu de clătire/autocurățare _____	10	9.5 Salubritatea ambalajului _____	24
3.6 Caracteristică ecologică: Modul Stand-by _____	11	9.6 Umplerea rezervorului de apă _____	24
3.7 Reglarea duzei de dozare _____	11	9.7 Umplerea recipientului de boabe de cafea _____	24
3.8 Reglarea aromei (tăriei cafelei) _____	11	9.8 Conectarea electrică _____	25
3.9 Dozarea cafelei _____	11	9.9 Pornirea/Oprirea aparatului _____	25
3.10 Reglarea cantității de cafea _____	12	9.10 Prima utilizare - Utilizarea după o perioadă lungă de inactivitate _____	25
3.11 Golirea sertarului de cafea rășnită _____	12	10 PROGRAMAREA APARATULUI _____	26
3.12 Dozarea aburului/ Prepararea unui cappuccino _____	13	10.3 Meniul de programare _____	26
3.13 Dozarea apei fierbinți _____	14		
5 PROGRAMAREA DE CĂTRE UTILIZATOR _____	14		
5.1 Funcțiile aparatului _____	15		
5.2 Programarea funcțiilor aparatului _____	15		

1. INFORMAȚII GENERALE
1.1 Destinația utilizării aparatului

Acest aparat dozează automat:

- Cafea și espresso utilizând boabe de cafea;
- Băuturi calde utilizând apă fierbinte și/sau abur, dozat prin intermediul duzei de dozare;
- Băuturi pe bază de lapte utilizând kitul Pannarello și/sau kitul Cappuccinatore (când este cazul).

Carcasa elegantă a aparatului a fost proiectată pentru a fi utilizată în birouri, companii și instituții mici.

Important.



Utilizarea incorectă anulează toate formele de garanție, exonerând producătorul de orice responsabilitate privind pagubele proprietății sau vătămarea corporală. Se consideră utilizare incorectă următoarele:

- orice altă utilizare în afara destinației de utilizare și/sau utilizarea altor metode în afara celor descrise în acest manual;
- orice utilizare a aparatului care încalcă instrucțiunile furnizate în acest manual;
- orice utilizare după modificarea componentelor aparatului și/sau modificarea mecanismelor de siguranță ale acestuia;
- utilizarea aparatului afară.

În astfel de cazuri, utilizatorul va suporta costurile reparației.

1.2 Cum se citește manualul

În acest manual sunt utilizate diverse tipuri de semne de avertizare pentru a evidenția diferitele niveluri de pericole sau competente.



Triunghiul de avertizare indică instrucțiuni importante pentru siguranța utilizatorilor aparatului. Respectați cu atenție aceste instrucțiuni pentru a evita vătămarea gravă!

În acest manual sunt utilizate diverse semne de avertizare pentru indicarea competențelor fiecărui utilizator.



Utilizatorul: O persoană care utilizează aparatul pentru dozarea băuturilor și care poate curăța aparatul când este instruit în acest scop în manual. Utilizatorilor **NU** li se permite să efectueze operații care sunt de competența furnizorului. La detectarea defecțiunilor și/sau defectelor aparatului, utilizatorii trebuie doar să contacteze furnizorul.



Furnizorul:

Compania sau persoana responsabilă de instalarea normală, pornirea și suspendarea utilizării aparatului. La detectarea defecțiunilor aparatului, clientul trebuie să solicite asistența tehnicianului de service.



Tehnicianul: Personalul calificat să efectueze întreținerea neprogramată și lucrări de service asupra aparatului. Tehnicienii pot realiza toate operațiile descrise în acest manual fără a avea nevoie de autorizație explicită.



Acest semn de avertizare este utilizat pentru a evidenția informații care sunt deosebit de importante pentru a garanta performanța optimă a aparatului.

1.3 Cum se folosesc aceste instrucțiuni de utilizare


Acest manual constituie parte integrantă din aparat și trebuie citit cu atenție. Conține informații privind instalarea, întreținerea și utilizarea corectă a aparatului. Consultați întotdeauna acest manual înainte de orice operație.

Păstrați acest instrucțiuni de utilizare într-un loc sigur și puneți-l la dispoziția oricui poate utiliza espressoorul. Dacă acest manual este pierdut sau deteriorat, trebuie solicitat imediat un exemplar de la furnizor. Pentru informații suplimentare sau dacă întâmpinați probleme neacoperite complet sau suficient în aceste instrucțiuni, vă rugăm să contactați furnizorul.

1.4 Identificarea aparatului

Aparatul este identificat cu numele modelului și numărul de serie ilustrate pe plăcuța specială de identificare.

Plăcuța de identificare conține următoarele informații:

- Numele producătorului
- Marcajul CE
- Modelul aparatului
- Numărul de serie
- Anul fabricației
- Anumite specificații tehnice:
 - Tensiunea de alimentare electrică (V);
 - Frecvența de alimentare electrică (Hz);
 - Consumul de energie electrică (W).



Nota: Când contactați furnizorul de service, consultați întotdeauna această plăcuță de identificare și datele specifice ale aparatului, ilustrate pe acesta.

1.5 Specificații tehnice

Specificații tehnice
Tensiunea de alimentare electrică și tensiunea nominală Consultați plăcuța de identificare fixată pe partea din spate a aparatului
Materialul carcasei aparatului Metal - material termoplastic
Dimensiunea (l x l x a) 215 x 370 x 429 (mm)
Greutatea aprox. 8 kg
Lungimea cablului de alimentare 1,2 m
Capacitatea rezervorului de apă 2,5 litri
Capacitatea sertarului de cafea râsnită 15 porții
Panoul de control Pe partea frontala
Nivelul ponderat al presiunii sunetului Sub 70 dB
Presiunea pompei Max. 1,5 MPa (15 bari)
Condițiile de funcționare Temperatura minimă: peste 10°C Temperatura maximă: sub 40°C Umiditatea maximă: sub 95%
Dispozitive de siguranță Supapa de siguranță pentru presiunea fierbatorului Termostatul de siguranță

Sunt supuse modificărilor de proiectare și fabricație, datorate îmbunătățirilor tehnologice.

1.6 Riscuri reziduale

Evacuarea dozării nu are nicio protecție pentru prevenirea contactului accidental al mâinilor cu cafeaua, băuturile calde și/sau aburul.

2 COMPONENTELE APARATULUI

Nota: „Tasta pentru componente” include toate modelele aparatului; verificați care corespunde cu aparatul dvs. Este posibil ca anumite funcții să nu fie disponibile.

- 1 Capacul rezervorului de apă
- 2 Rezervorul de apă
- 3 Panoul de control
- 4 Floturul pentru tava de picurare plină
- 5 Grătarul suportului de ceașcă
- 6 Tava de picurare
- 7 Capacul recipientului de boabe de cafea
- 8 Recipientul de boabe de cafea
- 9 Sertarul de cafea râsnită
- 10 Grupul de dozare
- 11 Sertarul de reziduuri de cafea
- 12 Ușa de service
- 13 Tija de abur + mânerul de cauciuc pentru Pannarello
- 14 Duza de dozare a cafelei
- 15 Pannarello
- 16 Mufa carcasei
- 17 Butonul de pornire/oprire
- 18 Butonul „Espresso”
- 19 Butonul „Dozare”
- 20 Butonul „Aroma”
- 21 Butonul „Stand-by”
- 22 Butonul „Abur”
- 23 Butonul „Apa fierbinte”
- 24 Butonul „MENIU”
- 25 Afișaj

2.1 Descrierea panoului de control

Nota: Aici sunt descrise toate controalele posibile. Pentru modulurile de utilizare, consultați următoarele secțiuni.

Referință - Descriere
18 Butonul „ESPRESSO” Când este apăsat acest buton este dozată o cafea espresso.
19 Butonul „DOZARE” Când este apăsat acest buton este dozată o ceașcă de cafea.
20 Butonul „Aroma” Când este apăsat acest buton poate fi selectată aroma cafelei care urmează să fie dozată.
21 Butonul „Stand-by” Când este apăsat acest buton este activat modul Stand-by al aparatului.
22 Butonul „Abur” Când este apăsat acest buton aparatul începe să dozeze abur.
23 Butonul „Apa fierbinte” Când este apăsat acest buton este dozată apa fierbinte.
24 Butonul „MENIU” Când este apăsat acest buton poate fi accesat meniul de utilizare, care permite programarea anumitor parametri corelați cu funcționarea aparatului.
25 Afișajul LCD Afișează starea și semnalele de alarmă ale aparatului și ghidează utilizatorul în pașii necesari pentru utilizarea aparatului.

3 UTILIZAREA APARATULUI

Înainte de a utiliza aparatul, verificați dacă rezervorul de apă și recipientul de boabe de cafea sunt pline și dacă aparatul este curățat corespunzător.

3.1 Umplerea rezervorului de apă

Înainte de a porni aparatul, rezervorul de apă trebuie umplut cu apă potabilă proaspătă.



Avertisment! Înainte de a utiliza aparatul pentru prima dată, spălați cu atenție rezervorul de apă. Umpleți rezervorul de apă doar cu apă potabilă proaspătă. Apa fierbinte sau carbonată, precum și alte lichide vor deteriora aparatul.

- 1 (Fig. 04, pagina 3) Scoateți capacul de pe rezervorul de apă.
- 2 (Fig. 05, pagina 3) Scoateți rezervorul; ridicați-l utilizând mânerul interior.
- 3 (Fig. 06, pagina 3) Clătiți-l și umpleți-l cu apă proaspătă, asigurându-vă că nu este depășit nivelul (MAX) indicat în rezervor.
- 4 Introduceți rezervorul de apă înapoi în poziție și remontați capacul.

3.2 Umplerea recipientului de boabe de cafea

Înainte de a porni aparatul, verificați dacă recipientul conține o cantitate suficientă de boabe de cafea.



Avertisment! În recipientul de boabe de cafea trebuie introduse doar boabe de cafea. Cafeaua râsnită, cafeaua instant sau orice alt obiect pot deteriora aparatul.

- 1 (Fig. 03, pagina 3) Scoateți capacul recipientului de boabe de cafea.
- i** **Nota:** Recipientul poate prezenta un alt sistem de siguranță, conform reglementărilor aplicabile în țara în care se utilizează aparatul.

- 2 Turnați ușor boabe de cafea în recipient.

i Dacă rezervorul de apă nu este introdus, verificați să nu cadă boabe de cafea în compartimentul rezervorului. Dacă se întâmplă acest lucru, scoateți-le, pentru a evita funcționarea defectuoasă.

- 3 Remontați capacul rezervorului de boabe de cafea.

3.3 Pornirea aparatului

Înainte de a porni aparatul, asigurați-vă ca ștecărul este introdus corect în priză.

1 Pentru a porni aparatul, cuplați butonul de alimentare din partea din spate a aparatului în poziția "I" (Fig. 02, pagina 3).

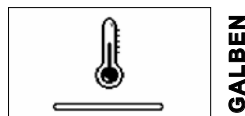
2 După realizarea unui ciclu de verificare, aparatul intră în modul

3 Stand-by, iar butonul (21) clipește. Pentru a porni aparatul, pur și simplu apăsați butonul (21).

i Nota: După finalizarea încălzirii, aparatul efectuează un ciclu de clătire a circuitelor interne. În acest proces este dozată o cantitate mică de apă.

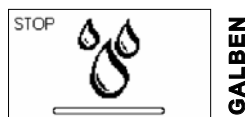
3.4 Încălzirea și clătirea

1 La pornire, aparatul activează faza de încălzire. Așteptați finalizarea acesteia.



i Nota: Bara de stadiu indică faptul că aparatul încălzește sistemul.

2 După finalizarea încălzirii, aparatul efectuează un ciclu de clătire a circuitelor interne.

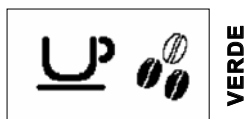


i Notă: Bara de stadiu indică faptul că aparatul efectuează ciclul de clătire a sistemului.

3 Este dozată o cantitate mică de apă din duza de dozare a cafelei. Așteptați ca ciclul să se încheie.

i Notă: Ciclul poate fi oprit prin apăsarea butonului (18).

4 După finalizare, aparatul este pregătit de utilizare.



3.5 Ciclu de clătire/autocurățare

Acest ciclu permite clătirea circuitelor interne ale cafelei cu apă proaspătă. Ciclul este efectuat:

- La pornirea aparatului (cu fierbătorul rece);
- După încărcarea circuitului (cu fierbătorul rece);
- În faza de pregătire a modului Stand-by (dacă a fost dozat cel puțin un produs pe bază de cafea);
- La oprirea aparatului, după apăsarea butonului (21) (dacă a fost dozat cel puțin un produs pe bază de cafea). Va fi dozată o cantitate mică de apă pentru clătirea și încălzirea tuturor pieselor aparatului; în această fază este afișată această pictogramă.



Așteptați ca ciclul să se încheie automat. Procesul de dozare poate fi oprit prin apăsarea butonului (18).

3.6 Caracteristica ecologică: Modul Stand-by

Aparatul este proiectat pentru economisirea energiei. Aparatul se oprește automat după 30 de minute de inactivitate.

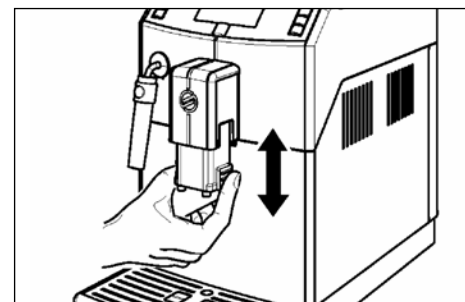
Nota:

- În cursul fazei de oprire, aparatul va efectua un ciclu de clătire dacă a fost dozat un produs pe bază de cafea.
- Ora poate fi programată în funcție de nevoile dvs. (consultați instrucțiunile din capitolul 5).

Pentru a reporni aparatul, pur și simplu apăsați un buton de pe panoul de control (dacă butonul de alimentare este setat la "I"). În acest caz, aparatul va parcurge ciclul de clătire doar dacă fierbătorul este rece.

3.7 Reglarea duzei de dozare

Cu acest aparat pot fi utilizate majoritatea ceștilor de pe piață. Înălțimea duzei de dozare poate fi reglată pentru a corespunde mai bine dimensiunilor ceștilor pe care doriți să le utilizați.



Mutați manual în sus sau în jos duza de dozare pentru a-i regla înălțimea.

Pozițiile recomandate sunt:

- Când utilizați ceșcute (Fig. 07, pagina 3);
- Când utilizați cani și/sau cești de latte macchiato (Fig. 09, pagina 3).

Pentru a doza două cești de cafea simultan, pot fi plasate două cești sub duza de dozare (Fig. 08, pagina 3).

3.8 Reglarea aromei (tăriei cafelei)

Selecțiți amestecul favorit de cafea și reglați cantitatea de cafea de rășnit, în funcție de gust. De asemenea, puteți selecta funcția pentru cafea prășnită.

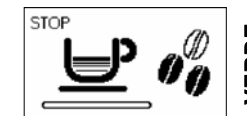
i Notă: Selecția trebuie efectuată înainte de selectarea cafelei.

Sunt posibile trei opțiuni prin apăsarea butonului (20). La fiecare apăsare a butonului, aroma se schimbă cu un grad, în funcție de cantitatea selectată:

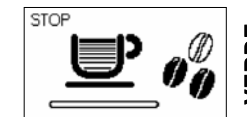
- = aromă slabă
- = aromă medie
- = aromă puternică

3.9 Dozarea cafelei

Pentru a doza cafea, apăsați și eliberați: butonul (18) pentru a doza o cafea espresso; este afișată următoarea pictogramă;



sau butonul (19) pentru a doza o cafea; este afișată următoarea pictogramă;



Apoi începe ciclul de dozare: Apăsați butonul dorit pentru a doza 1 ceașcă de cafea. Apăsați butonul dorit de două ori consecutiv pentru a doza 2 cești de cafea.

i Notă: Pentru a doza 2 cești de cafea, aparatul rășnește automat și dozează cantitatea corectă de cafea. Dozarea a două cafele necesită două cicluri de rășnire și două cicluri de dozare, realizate automat de aparat; afișajul prezintă pictograma cu 2 cești.



2 După finalizarea ciclului de predozare, cafeaua începe să iasă prin duza de dozare.

3 Dozarea cafelei se oprește automat când este atins nivelul setat. Totuși, procesul de dozare a cafelei poate fi oprit manual, prin apăsarea butonului "MEMO" (18).

i Notă: Aparatul este setat să dozeze o adevărată cafea espresso italiana. Această caracteristică poate lungi ușor durata dozării, permițând dezvoltarea completă a aromei intense a cafelei.

3.10 Reglarea cantitatii de cafea

Aparatul permite reglarea cantității de cafea dozată, în funcție de gust și de dimensiunea ceștii.

La fiecare apăsare a butonului "MEMO" (18) sau a butonului "STOP" (19), aparatul dozează o cantitate presetată de cafea. Fiecare buton poate fi programat individual pentru o anumită setare de dozare. Următoarea procedură descrie programarea butonului "MEMO" (18).

1 Așezați o ceașcă sub duza de dozare a cafelei (Fig. 07, pagina 3).

2 Apăsați lung butonul "MEMO" (18), până când pe afișaj apare pictograma "MEMO", apoi eliberați butonul. Acum aparatul este în modul de programare.



Butonul "MEMO" (18) este programat acum. La fiecare apăsare a acestuia, aparatul va doza aceeași cantitate de cafea espresso care tocmai a fost programată.

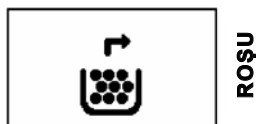
i Notă: Pentru a programa butonul "STOP" (19), trebuie urmați aceiași pași.

Trebuie să utilizați întotdeauna butonul "MEMO" (18) pentru a opri dozarea cafelei când este obținută cantitatea dorită de cafea, chiar dacă programați butonul "STOP" (19).

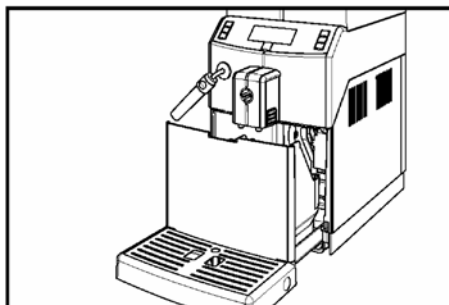
3.11 Golirea sertarului de cafea rășnită

i Notă: Această operație trebuie efectuată cu aparatul pomit.

Aparatul va indica momentul în care sertarul de cafea rășnită a atins capacitatea maximă.



În acest caz aparatul nu permite dozarea cafelei. Pentru a continua să dozați cafea, sertarul de cafea rășnită trebuie golit.



1 Asigurați-vă ca duza de dozare este poziționată în sus (Fig. 09, pagina 3).

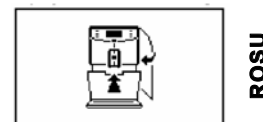
2 Rotiți kitul Pannarello către stânga.

3 Scoateți tava de picurare.

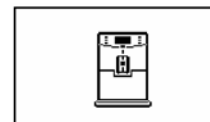
4 (Fig. 13, pagina 3) Scoateți sertarul de cafea rășnită și goliiți cafeaua rășnită într-un container adecvat.

i Notă: Este recomandabil să goliți și tava de picurare (consultați secțiunea 6.3).

Doar când afișajul prezintă următoarele pictograme în ordine:

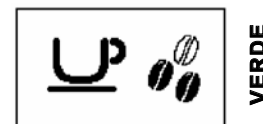


ROȘU



ROȘU

sertarul de cafea rășnită poate fi introdus în aparat. După introducerea sertarului, afișajul prezintă pictograma:



VERDE

Acum aparatul este pregătit pentru a doza cafea.

3.12 Dozarea aburului/Prepararea unui cappuccino

Aparatul poate doza abur rapid și ușor, doar cu atingerea unui buton.

! Pericol de ardere! Dozarea poate fi precedată de mici jeturi de apă fierbinte. Kitul Pannarello poate atinge temperaturi ridicate. Nu-l atingeți niciodată cu mâinile goale. Utilizați doar mânerul de protecție corespunzător.

i Notă importantă: Imediat după utilizarea aburului, curățați kitul Pannarello conform descrierii din secțiunea 6.1.

1 Umpleți 1/3 dintr-un container cu lapte rece.

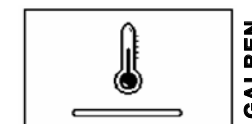


i Notă: Pentru a prepara un cappuccino de bună calitate, utilizați lapte rece (-5°C/41°F), cu conținut de grăsime de cel puțin 3%. Poate fi utilizat lapte integral sau lapte smântânit, în funcție de gust.

i Notă: Când plănuiți să dozați abur chiar după pomirea aparatului sau după dozarea unei cafele, este posibil să fie nevoie mai întâi să dozați apă prezentă încă în circuit. Pentru aceasta, apăsați butonul "MEMO" (22) pentru a doza abur timp de câteva secunde. Apoi apăsați butonul "MEMO" (18) pentru a opri dozarea. Continuați cu pasul 2.

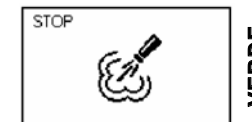
2 Așezați kitul Pannarello în containerul cu lapte (Fig. 10, pagina 3). Apăsați butonul "MEMO" (22).

2 Aparatul are nevoie de timp să se preîncalzească.



GALBEN

3 După preîncălzire aparatul începe să dozeze abur.



VERDE

4 În această fază, spumați laptele cât doriți sau încălziți băutura la temperatura necesară.

i Notă: Spumați laptele prin rotirea ușoară a containerului și mișcarea acestuia în sus și în jos.

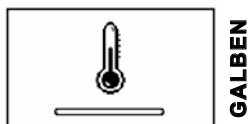
5 Pentru a încheia procesul de dozare a aburului, apăsați butonul "MEMO" (18).

i Notă: După ce ați apăsat butonul "MEMO" (18), va dura câteva secunde ca aparatul să oprească complet dozarea aburului.

3.13 Dozarea apei fierbinti

Pericol de ardere! Dozarea poate fi precedată de mici jeturi de apă fierbinte. Kitul Pannarello poate atinge temperaturi înalte: nu-l atingeți cu mâinile goale. Utilizați doar mânerul de protecție corespunzător.

- 1 Așezați un container sub kitul Pannarello (Fig. 10, pagina 3).
- 2 Apăsați butonul (23) pentru a începe să dozați apa fierbinte.
- 3 Aparatul are nevoie de timp să se preîncălzească.



- 4 După preîncălzire, aparatul începe să dozeze apa fierbinte.

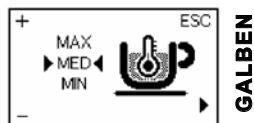


- 5 Pentru a opri procesul de dozare a apei fierbinți, apăsați butonul (18). După dozare, scoateți containerul cu apă fierbinte.

5 PROGRAMAREA DE CĂTRE UTILIZATOR

Anumiți parametri ai aparatului pot fi programați pentru îmbunătățirea dozării unui produs dorit și pentru administrarea mai bună a funcționării aparatului.

- 1 Apăsați butonul (24) pentru a accesa meniul principal al aparatului.



Apare primul ecran, care permite modificarea temperaturii de dozare a cafelei.

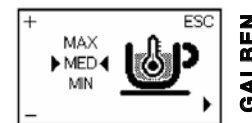
Butoanele își schimbă funcția în modul de programare:

- butonul (18) (= +) crește valoarea
- butonul (20) (= -) reduce valoarea
- butonul (24) (= sau OK) selectează sau confirmă
- butonul (22) (= ESC) iese sau anulează

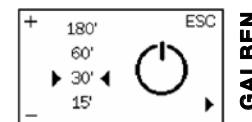
5.1 Funcțiile aparatului

Pot fi programate următoarele funcții:

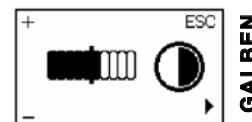
Temperatura cafelei
Această funcție va permite să reglați temperatura de dozare a cafelei.



Cronometrul (Stand-by)
Această funcție reglează durata care se scurge până când aparatul intră în modul Stand-by după ultima dozare.



Contrastul
Această funcție va permite să reglați contrastul afișajului, pentru a vizualiza mai bine mesajele.



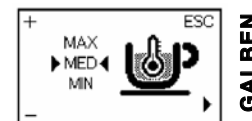
5.2 Programarea funcțiilor aparatului

În acest exemplu este prezentat modul de programare a contrastului afișajului. Procedați în același mod pentru a programa celelalte funcții.

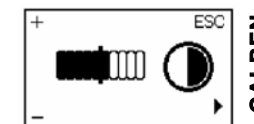
Meniul de programare poate fi accesat doar când aparatul este pomit și prezintă acest afișaj.

Apăsați butonul (24) pentru a accesa modul de programare.

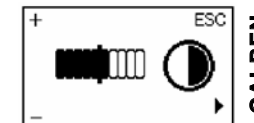
Va fi afișat meniul principal.



Apăsați butonul (24) pentru a derula paginile până când este afișată funcția pentru contrastul afișajului.

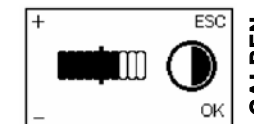


- 4 Apăsați butoanele (18) și (20) pentru a crește sau a reduce valoarea funcției.



- 5 Când este modificată valoarea de afișare, apare mesajul "OK". Apăsați butonul (24) pentru a confirma modificarea.

- 6 Apăsați butonul (22) pentru a ieși din modul de programare.



i Notă: Aparatul va ieși automat din modul de programare dacă nu apăsați niciun buton timp de 3 minute. Valorile care au fost modificate, dar neconfirmate nu vor fi salvate.

6 CURĂȚAREA ȘI ÎNTREȚINEREA

Deoarece anumite piese ale aparatului vin în contact cu apa și cafeaua în cursul utilizării normale, este important să curățați aparatul în mod regulat.

Neglijarea curățării regulate a aparatului va provoca în final încetarea funcționării corespunzătoare a acestuia, iar în acest caz reparația nu este acoperită de garanție.

! Avertisment. Înainte de a efectua operații de întreținere și/sau curățare, opriți aparatul, scoateți-l din priză și așteptați să se răcească.

Piese care nu se pot scoate și aparatul în sine trebuie curățate, dacă nu este specificat altfel, doar cu apă rece sau caldă, cu un burete neabraziv și o lavetă umedă.

- Curățarea poate fi efectuată doar când aparatul este rece și deconectat din priză.
- Utilizați o lavetă umedă moale pentru a curăța aparatul.
- Nu utilizați jet direct de apă.
- Nu scufundați aparatul în apă și nu introduceți niciuna dintre piesele acestuia în mașina de spălat vase.
- Nu utilizați obiecte ascuțite sau produse chimice dure (solvenți) pentru curățare.
- Nu uscați aparatul și/sau piesele acestuia utilizând un cuptor cu microunde și/sau standard.
- Toate piesele care necesită curățare sunt ușor accesibile, deci nu este necesar niciun instrument.
- Întreținerea și curățarea periodică vor menține aparatul în stare bună de funcționare o perioadă mai mare și vor asigura conformitatea cu standardele de igienă de bază.

! Avertisment. Aparatul și piesele acestuia trebuie curățate în orice caz în fiecare săptămână.

i Aparatul și componentele acestuia trebuie curățate și spălate după o perioadă de inactivitate.

6.1 Curățarea kitului Pannarello

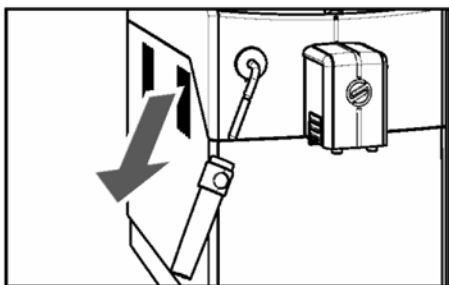
! Avertisment. Înainte de efectuarea acestei operații, asigurați-vă că tija este rece: pericol de arsură!

Curățarea zilnică

Este important să curățați kitul Pannarello zilnic sau după fiecare utilizare, deoarece acest lucru menține igiena și garantează consistența perfectă a spumei de lapte.

După spumarea laptelui, trebuie dozată o mică cantitate de apă fierbinte într-un container.

Scoateți partea externă a kitului Pannarello și spălați-o cu apă caldă.

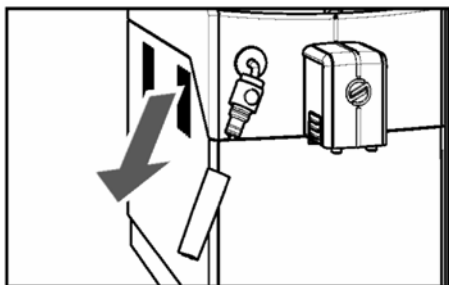


Curățarea săptămânală

Curățarea săptămânală este mai temeinică, deoarece trebuie să dezamblați toate componentele kitului Pannarello.

Sunt necesare următoarele operații de curățare:

- 1 Scoateți partea externă a kitului Pannarello. Spălați-o cu apă caldă.

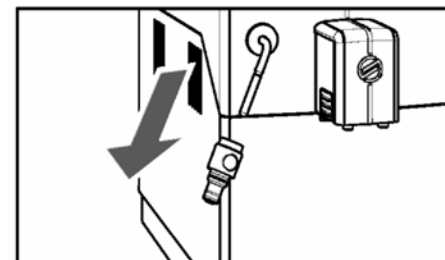
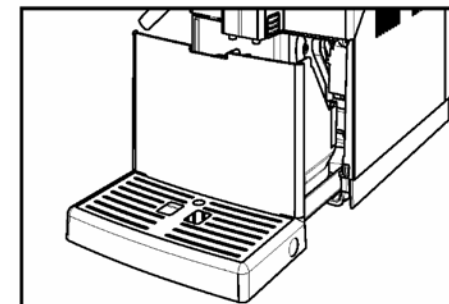


- 2 Scoateți partea de sus a kitului Pannarello de pe tija de abur/apă fierbinte.

6.4 Grupul de dozare - Curățarea săptămânală

Grupul de dozare trebuie curățat de fiecare dată când este umplut recipientul de boabe de cafea sau cel puțin o dată pe săptămână.

- 1 Opriți aparatul comutând butonul de alimentare în poziția "0" și scoateți ștecărul din priză.
- 2 Scoateți tava de picurare și sertarul de cafea râșnită.



- 3 Spălați partea de sus a kitului Pannarello cu apă proaspătă.
- 4 Curățați tija de abur/apă fierbinte a kitului Pannarello cu o lavetă udă, pentru îndepărtarea reziduurilor de lapte.
- 5 Fixați partea de sus înapoi în tija de abur/apă fierbinte (asigurați-vă că este introdusă complet).
- 6 Reasamblați partea externă a kitului Pannarello.

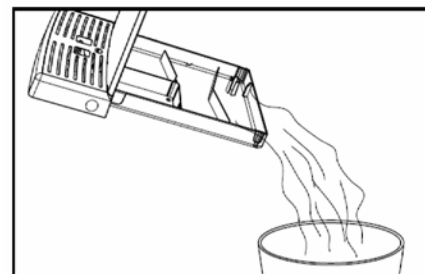
6.2 Curățarea sertarului de cafea râșnită

Sertarul de cafea râșnită urmează să fie golit și curățat la indicația aparatului. Pentru a efectua această operație, consultați secțiunea 3.11.

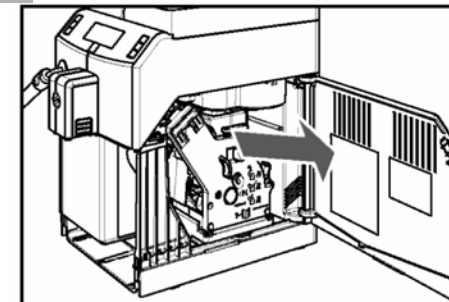
6.3 Curățarea tăii de picurare

Goliți și curățați zilnic tava de picurare. De asemenea, efectuați această operație când fitorul este ridicat.

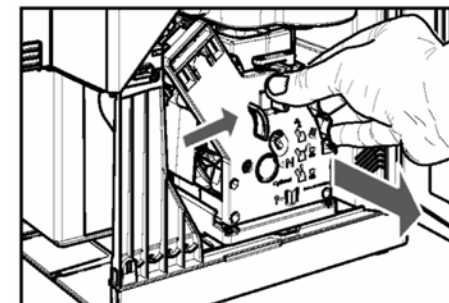
- 1 Scoateți tava de picurare și sertarul de cafea râșnită conform descrierii din secțiunea 3.11.
- 2 Goliți tava de picurare și spălați-o.



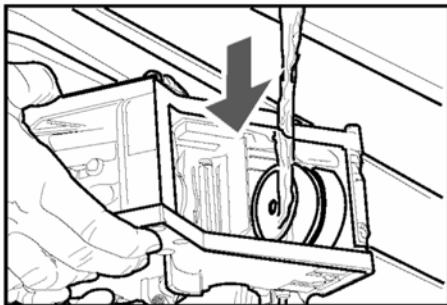
- 3 Deschideți ușa de service.



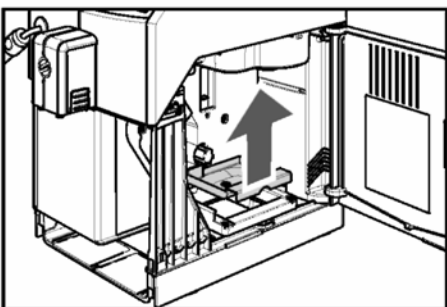
- 4 Scoateți grupul de dozare: trageți-l de mâner și apăsați butonul <PUSH>. Grupul de dozare trebuie spălat doar cu apă caldă. Nu utilizați detergent.



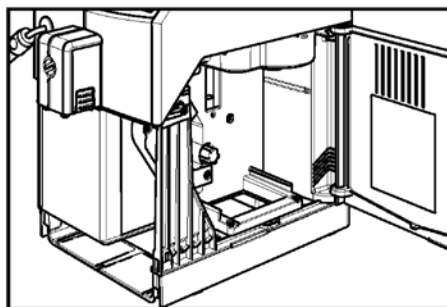
- 5 Spălați grupul de dozare cu apă caldă și spălați cu grijă filtrul de sus. Înainte de a așeza grupul de dozare în poziție, asigurați-vă că nu a rămas apă în camera de dozare.



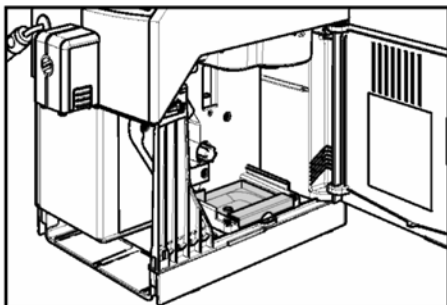
- 6 Scoateți sertarul de reziduuri de cafea și spălați-l temeinic.



- 7 Curățați interiorul aparatului cu o lavetă umedă.

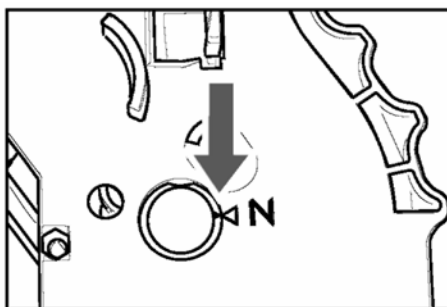


- 8 Introduceți sertarul de reziduuri de cafea în poziție și asigurați-vă că este fixat corect.



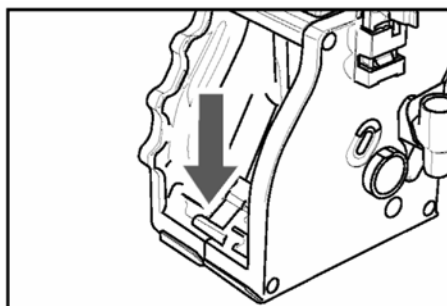
- i** Dacă sertarul de reziduuri de cafea nu este poziționat corect, este posibil ca grupul de dozare să nu se poată monta în aparat.

- 9 Asigurați-vă ca grupul de dozare este în poziția de suport; cele două semne de referință trebuie să se potrivească.

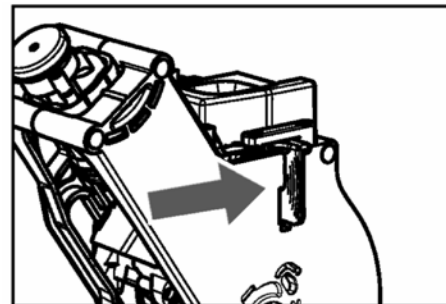


Dacă nu se potrivesc, procedați conform descrierii din pasul (10).

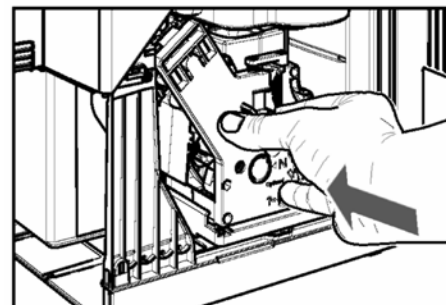
- 10 Asigurați-vă că maneta face contact cu baza grupului de dozare.



- 11 Asigurați-vă că, cârligul care blochează grupul de dozare este în poziția corectă; pentru a-i verifica poziția, apăsați pe butonul "PUSH".



- 12 Introduceți grupul de dozare în poziție din nou, până când se blochează în poziție, FĂRĂ a apăsa butonul "PUSH".



- 13 Introduceți sertarul de cafea rășnită și tava de picurare. Închideți ușa de service.

7 AVERTISMENTELE APARATULUI

Acest capitol descrie toate mesajele de avertizare pe care aparatul le poate afișa utilizatorului și acțiunile care pot și/sau trebuie efectuate de utilizator.

Semnale de avertizare
(culoarea galbenă)

Resetarea mesajului



Aparatul este în faza de încălzire pentru dozarea băuturilor sau a apei fierbinți.



Aparatul efectuează faza de clătire. Așteptați până când aparatul încheie ciclul.



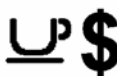
Grupul de dozare este resetat din cauza resetării aparatului.



Reumpleți recipientul de boabe de cafea cu boabe de cafea și reporniți ciclul.



Aparatul efectuează încărcarea circuitului.



Aparatul nu mai are credite. În acest caz, pot fi dozate doar apă fierbinte și abur. Pentru a doza cafea, contactați furnizorul de service pentru restabilirea creditelor.



Aparatul necesită un ciclu de detartrare. Când este afișat acest mesaj, este posibilă utilizarea aparatului, dar este posibil ca funcționarea sa corectă să fie afectată. Deteriorarea provocată de nedetartrarea aparatului nu este acoperită de garanție. Contactați furnizorul de service.

Semnale de avertizare
(culoarea roșie)

Resetarea mesajului



Introduceți tava de picurare și sertarul de cafea rășnită în aparat și închideți ușa de service.



Umpleți recipientul de boabe de cafea. Această pictograma apare timp de 5 secunde din momentul în care aparatul detectează că a terminat de rășnit cafeaua. După această perioadă apare mesajul „Reumpleți recipientul de boabe de cafea și reporniți ciclul”. (Vezi Semnale de avertizare (culoarea galbenă)).



Grupul de dozare trebuie introdus în aparat.



Goliți sertarul de cafea rășnită.



Umpleți rezervorul de apă.



Exx

Oprii aparatul. Reporniți-l după 30 de secunde. Încecați de 2 sau 3 ori. Dacă acest semn apare din nou, contactați furnizorul de service și citiți codul de pe afișaj.

8 MANIPULAREA ȘI DEPOZITAREA



Toate operațiile descrise în capitolul 8 trebuie efectuate exclusiv de fumizorul de service sau de un tehnician specializat, care va organiza toți pașii funcționali și va utiliza doar mijloacele adecvate pentru a asigura conformitatea strictă cu reglementările de siguranță în vigoare.

8.1 Manipularea

În cursul manipulării și a transportului, aparatul trebuie menținut în picioare, conform instrucțiunilor tipărite pe ambalaj. Ridicarea și poziționarea trebuie efectuate cu grijă. Nu zguduți aparatul.



Asigurați-vă că nu se află persoane în zona în timpul ridicării sau manipulării încărcăturii. În condiții dificile, desemnați personal adecvat pentru monitorizarea tuturor mișcărilor.

8.2 Depozitarea

Mașina trebuie depozitată conform următoarelor condiții:

- Temperatura minimă: peste 4°C;
- Temperatura maximă: sub 40°C;
- Umiditatea maximă: sub 95%.

Aparatul este ambalat în ambalaj din carton și polistiren expandat.



Avertisment. Din cauza greutatei totale a produsului ambalat, nu stivuiți mai mult de trei aparate unul peste altul. Aparatul trebuie depozitat în ambalajul său original, într-un loc uscat și/sau FĂRĂ praf.

9 INSTALAREA



Toate operațiile descrise în capitolul 9 trebuie efectuate exclusiv de fumizorul de service sau de un tehnician specializat, care va organiza toți pașii funcționali și va utiliza doar mijloacele adecvate pentru a asigura conformitatea strictă cu reglementările de siguranță în vigoare.

9.1 Instrucțiuni privind siguranța

- Citiți cu atenție întregul manual de instrucțiuni.
- Aparatul trebuie conectat la sursa de alimentare conform reglementărilor de siguranță în vigoare în țara în care este utilizat aparatul.
- Conectarea la rețeaua de apă potabilă (pentru aparatele alimentate de la rețeaua de apă) trebuie efectuată conform reglementărilor de siguranță în vigoare în țara în care urmează să fie utilizat aparatul.
- Priza la care este conectat aparatul trebuie să fie:
 - compatibilă cu tipul de ștecăr instalat pe aparat;

- dimensionată adecvat pentru a corespunde cu datele de pe plăcuța de identificare fixată pe partea de jos a aparatului;
- conectată la un sistem de împământare eficient.
- Cablul de alimentare nu trebuie:
 - să vină în contact cu niciun tip de lichid: pericol de electrocutare și/sau incendiu;
 - să fie strivit și/sau să vină în contact cu suprafețe ascuțite;
 - să fie utilizat pentru deplasarea aparatului;
 - să fie utilizat dacă este deteriorat;
 - să fie manipulat cu mâinile umede sau ude;
 - să fie rulat ca o bobină când aparatul funcționează;
 - să fie modificat.
- În cazul în care cablul de alimentare este deteriorat, trebuie înlocuit de producător, de un centru de service autorizat sau, în orice caz, de o persoană cu o calificare similară.
- Este interzisă:
 - Instalarea aparatului altfel decât conform descrierii din capitolul 9 sau afară.
 - Instalarea aparatului într-o locație în care pot fi utilizate jeturi de apă.
 - Dezactivarea caracteristicilor de siguranță instalate de producător.
 - Utilizarea aparatului în apropierea materialelor inflamabile și/sau explozibile.
 - Lasarea pungilor de plastic, a polistirenului, a cuielor etc. la îndemâna copiilor, deoarece reprezintă pericole potențiale.
 - Lăsarea copiilor să de joacă în apropierea aparatului.
- Utilizarea altor piese de schimb în afara celor recomandate de producător.
- Efectuarea oricăror modificări tehnice ale aparatului.
- Scufundarea aparatului în orice tip de lichid.
- Spălarea aparatului utilizând un jet de apă.
- Utilizarea aparatului în orice alt mod decât cele descrise în acest manual.
- Instalarea aparatului deasupra altor aparate electrocasnice.
- Utilizarea aparatului în medii explozive sau dure ori cu concentrații mari de praf sau substanțe uleioase suspendate în aer.
- Utilizarea aparatului într-un mediu în care există risc de incendiu.
- Utilizarea aparatului pentru dozarea altor produse decât a celor pentru care a fost proiectat.

- Înainte de curățarea aparatului, asigurați-vă că ștecărul este scos din priză; nu-l spălați cu benzină și/sau solvenți de niciun tip.
 - Nu așezați aparatul în apropierea echipamentelor de încălzire (precum încălzitoare sau radiatoare).
 - În caz de incendiu, utilizați stingătoare cu dioxid de carbon (CO₂).
- Nu utilizați stingătoare cu apă sau pudră.

9.2 Funcțiile de oprire

Aparatul poate fi oprit cu ajutorul butonului de alimentare.

9.3 Lista de accesorii

9.3.1 Lista de accesorii furnizate



Manualul: instrucțiunile de utilizare a aparatului.



Cablul de alimentare: pentru conectarea aparatului la sursa de alimentare

9.4 Amplasarea ansamblului



Aparatul nu trebuie instalat afară sau în medii în care sunt utilizate jeturi de apă sau de abur.



Prezența câmpurilor magnetice sau proximitatea față de aparatele electrice ce generează interferențe poate determina funcționarea defectuoasă a controalelor electronice ale aparatului. La temperaturi apropiate de 0°C, piesele interne ce conțin apă sunt supuse riscului de îngheț. Nu utilizați aparatul în aceste condiții.

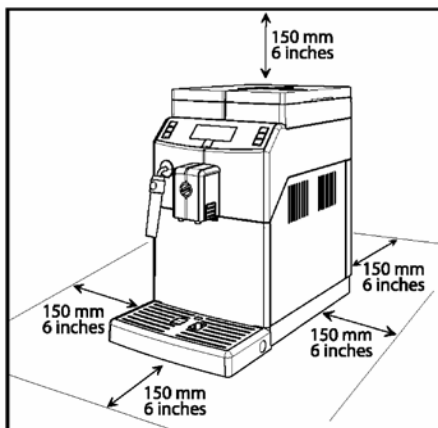
Pentru a garanta performanța corectă și eficiență a aparatului, respectați următoarele recomandări:

- temperatura încăperii: 10°C - 40°C;
- umiditatea maximă: 90%;
- locația trebuie pregătită în mod adecvat pentru instalarea aparatului;
- suprafața pe care este instalat aparatul trebuie să fie netedă, solidă și stabilă, cu o înclinare de max. 2°;
- locația trebuie iluminată adecvat, aerisită și curată, iar priza trebuie să fie ușor accesibilă.

Accesul la aparat și la ștecăr trebuie menținut neobstrucționat, pentru a permite utilizatorilor să ajungă ușor la acestea și să părească zona imediat dacă este necesar.

Următoarea ilustrație prezintă distanțele de acces obligatorii:

- la tastatura de pe partea frontală a aparatului;
- la unitățile de service în caz de defecțiune.



După așezarea produsului ambalat în apropierea locației de instalare, procedați după cum urmează:

- asigurați-vă că ambalajul nu a fost modificat la transport și că ambalajul original este intact și închis;
- deschideți ambalajul;
- verificați starea și modelul aparatului;
- scoateți aparatul din ambalajul original;
- scoateți toate ambalajele rămase din aparat;
- ridicați aparatul și așezați-l în zona desemnată.

9.5 Salubritatea ambalajului

După deschiderea cutiei exterioare, este recomandabil ca materialele de ambalare să fie separate după tip și salubritate conform reglementărilor în vigoare în țara de utilizare.



Vă recomandăm să păstrați cutia exterioară pentru transferuri viitoare sau transport.

9.6 Umplerea rezervorului de apă

Înainte de a porni aparatul, rezervorul de apă trebuie umplut cu apă potabilă proaspătă.



Avertisment! Înainte de a utiliza aparatul pentru primă dată, spălați cu atenție rezervorul de apă. Umpleți rezervorul de apă doar cu apă potabilă proaspătă.

Apa fierbinte sau carbonată, precum și alte lichide vor deteriora aparatul.

Consultați secțiunea 3.1. pentru a efectua procedura corectă.

9.7 Umplerea recipientului de boabe de cafea

Înainte de a porni aparatul, verificați dacă recipientul conține o cantitate suficientă de boabe de cafea.



Avertisment! În recipientul de boabe de cafea trebuie introduse doar boabe de cafea. Cafeaua răsnită, cafeaua instant sau orice alt obiect pot deteriora aparatul.

Consultați secțiunea 3.2. pentru a efectua procedura corectă.

9.8 Conectarea electrică

Aparatul este proiectat să funcționeze cu tensiunea pe o fază, ce corespunde valorii nominale indicate pe plăcuța de identificare (secțiunea 1.4 „Identificarea aparatului”). Înainte de a conecta aparatul, asigurați-vă că butonul de alimentare este comutat la “0”. Furnizorul de servicii efectuează și este responsabil de conectarea electrică a aparatului.

Aparatul trebuie conectat la alimentare utilizând ștecărul instalat pe cablul de alimentare, conform:

- Legilor și reglementărilor în vigoare din locația și momentul instalării;
- Informațiilor prezentate pe plăcuța cu specificații tehnice de pe partea laterală a aparatului.



Avertisment: Priza electrică la care este conectat aparatul trebuie să fie ușor accesibilă și ușor de utilizat, pentru a permite deconectarea ușoară de la alimentare când este necesar.

Este interzisă:



- Utilizarea prelungitoarelor de orice tip.
- Înlocuirea ștecărului original.
- Utilizarea de adaptoare.

9.9 Pornirea/Oprirea aparatului

Aparatul poate fi pornit/oprit prin apăsarea butonului aflat pe partea din spate a aparatului (Fig. 02, pagina 3).

9.10 Prima utilizare - Utilizarea după o perioadă lungă de inactivitate

Pentru un espresso perfect: Clătiți circuitul de cafea dacă utilizați aparatul pentru prima dată sau după o perioadă lungă de inactivitate.

Aceste operații simple vă vor permite să dozați întotdeauna o cafea excelentă. Operațiile trebuie efectuate:

- A) La prima pornire;
- B) Când aparatul rămâne inactiv o perioadă lungă (mai mult de 2 săptămâni).

9.10.1 La prima pornire

Pentru a porni aparatul, pur și simplu apăsați butonul  (21). Panoul de control indică faptul că circuitul trebuie încărcat.

Așezați un container mare sub duza de dozare (Fig. 11, pagina 3).




GALBEN

Aparatul începe automat încărcarea circuitului. Apoi va efectua încălzirea și ciclul de clătire, conform descrierii din secțiunea 3.4.

9.10.2 După o perioadă de inactivitate

1 Goliți rezervorul de apă, spălați-l, clătiți-l și umpleți-l cu apă proaspătă (vezi secțiunea 9.6).

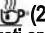
2 Așezați un container mare sub duza de dozare (Fig. 11, pagina 3).

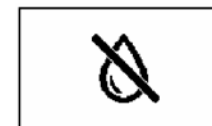
3 Apăsați butonul  (19) pentru a începe procedura de dozare.

4 Aparatul va doza cafea prin duza de dozare (Fig. 11, pagina 3); așteptați încheierea procedurii și goliți containerul.

5 Repetați operațiile de la pasul 2 la pasul 4 de trei ori, apoi continuați cu pasul 6.

6 Așezați un container sub tija de abur/apă fierbinte (Fig. 10, pagina 3).

7 Apăsați butonul  (23) pentru a începe să dozați APA FIERBÎNTE. Dozați apa până când nu mai este afișată pictograma de apă.



ROȘU

8 După încheierea procedurii de dozare a apei fierbinți, goliți containerul.

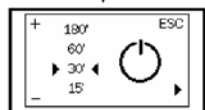
9 Umpleți din nou rezervorul de apă până la nivelul MAX. Acum aparatul este pregătit pentru utilizare.

10.3 Meniul de programare

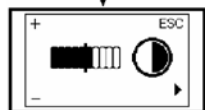
Acest meniu gestionează anumiți parametri ai funcționării aparatului.



Temperatura cafelei
Această funcție reglează temperatura de dozare a cafelei.



Cronometrul (Stand-by)
Această funcție reglează durata care se scurge până când aparatul intră în modul Stand-by după ultima dozare.



Contrastul
Această funcție vă permite să reglați contrastul afișajului, pentru a vizualiza mai bine mesajele.



421944012411

- Rev. 00 15-09-13